

HYGIENE-
AUFSTELLER

hali

Umbrella

Bereitet die Arbeitsplätze
auf die neuen
Herausforderungen vor.

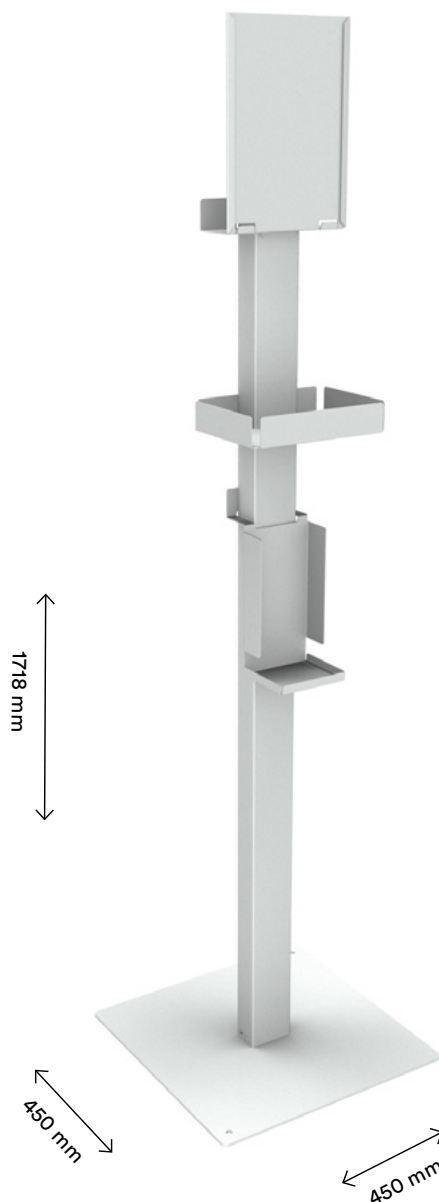


Ausgestattet mit Halterungen für

- Hinweistafel (DIN A4)
- Desinfektionsmittelspender
- Gesichtsmasken oder
Einweghandschuhe

€ 170,44*

pro Stk.



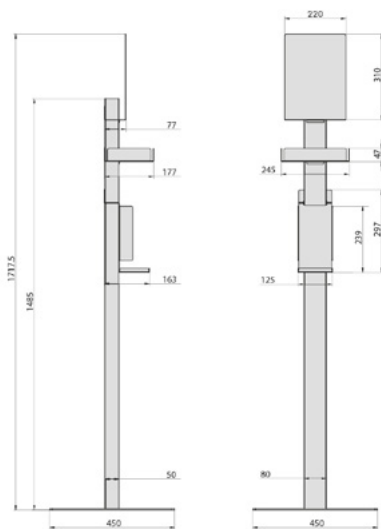
* Preis exkl. MwSt.
Änderungen vorbehalten

Hygiene-Aufsteller Umbrella

Die MitarbeiterInnen kehren langsam wieder in das Office und die Shops zurück. Um die Interaktion zwischen MitarbeiterInnen, KundInnen und LieferantInnen so sicher wie möglich zu gestalten und die notwendigen Hygiene- und Schutzmaßnahmen einhalten zu können, bedarf es neue Vorkehrungen zu treffen. Der Hygiene-Aufsteller sorgt für saubere Hände in Sekunden.



ABMESSUNGEN



MATERIAL/GESTELLFABE



Metall/ Aluminiumweiß

Sicherheit

schnelle und sichere
Reinigung von Händen

Reduktion

Reduktion von
Schmierinfektionen

Lieferumfang

exklusive Desinfektionsmittel, Einweghand-
schuhe und Gesichtsmasken

Flexibilität

mobil und flexibel
einsetzbar

Einsatz

Halterungen lassen sich flexibel
positionieren

Herstellung

hergestellt in
Deutschland