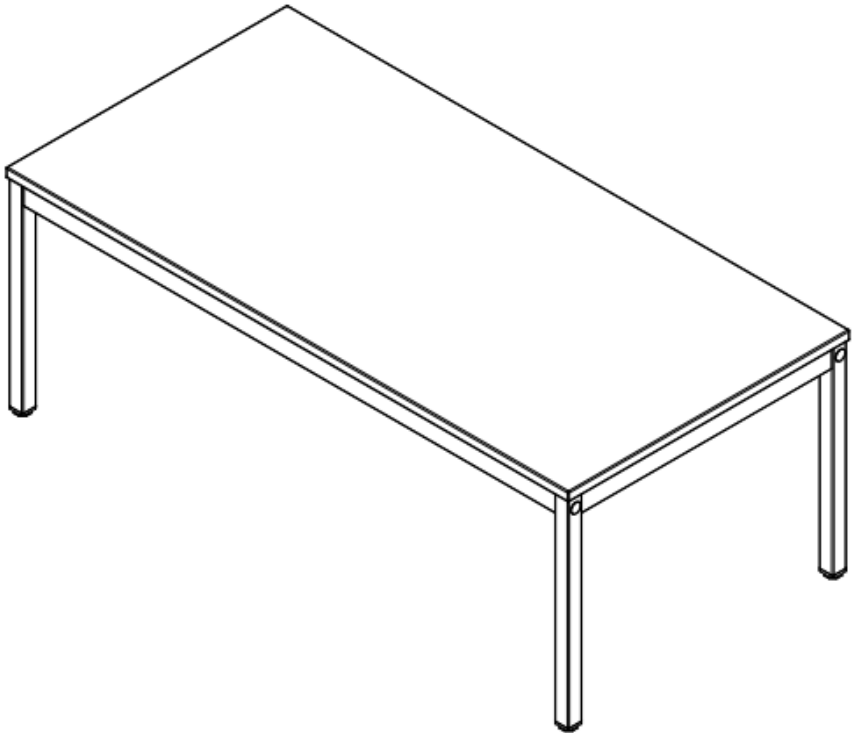


# Rechtecktisch s60

## Montageanleitung





Einsatz des Möbels für den  
Wohnbereich geeignet.

Vor dem Zusammenbau des Tisches  
diese Anleitung lesen.

Maximale gewährleistete Belastung  
liegt bei **20 kg**.

# Warnhinweise



## **Gefahr durch fehlerhafte Montage**

Fehlerhafte Montage kann zu Sach- und Personenschäden führen. Die Montagehinweise sind zwingend zu beachten.



## **Kippgefahr durch Hochklettern**

Kippen von Möbeln kann zu schweren Verletzungen führen. Möbel entsprechend sichern.



## **Gefahr durch Kleinteile**

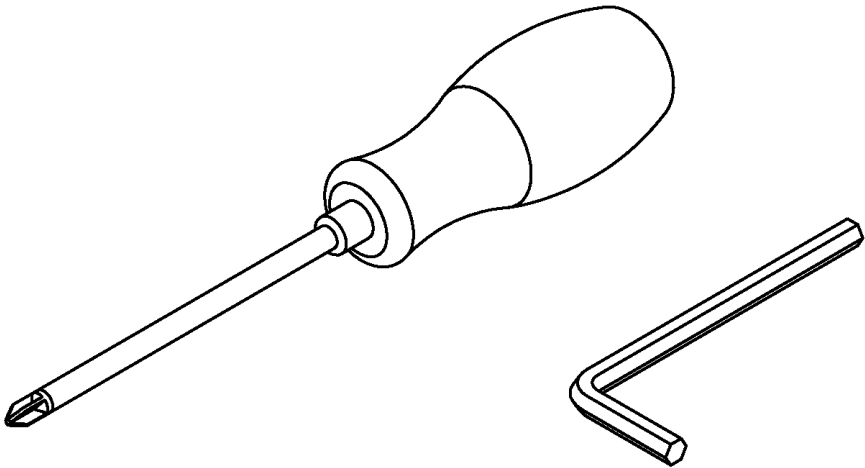
Gefahr durch verschluckbare Kleinteile. Kinder bis einschließlich 3 Jahre dürfen daher nicht ohne Beaufsichtigung gelassen werden.

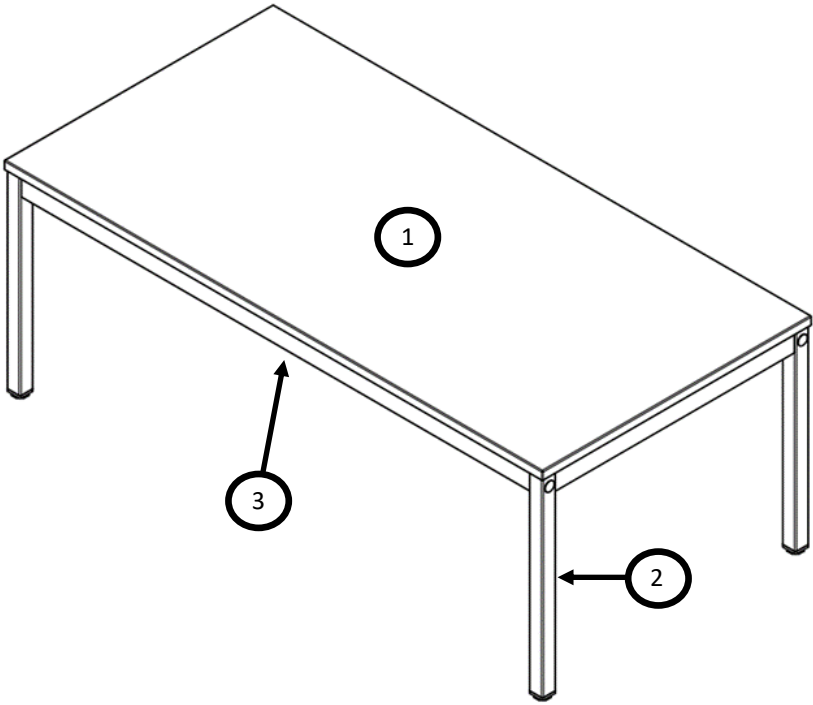


## **Verletzungsgefahr durch scharfe Kanten**

Zur Verminderung von Schnittverletzungen empfehlen wir Schutzhandschuhe.

# Benötigtes Werkzeug




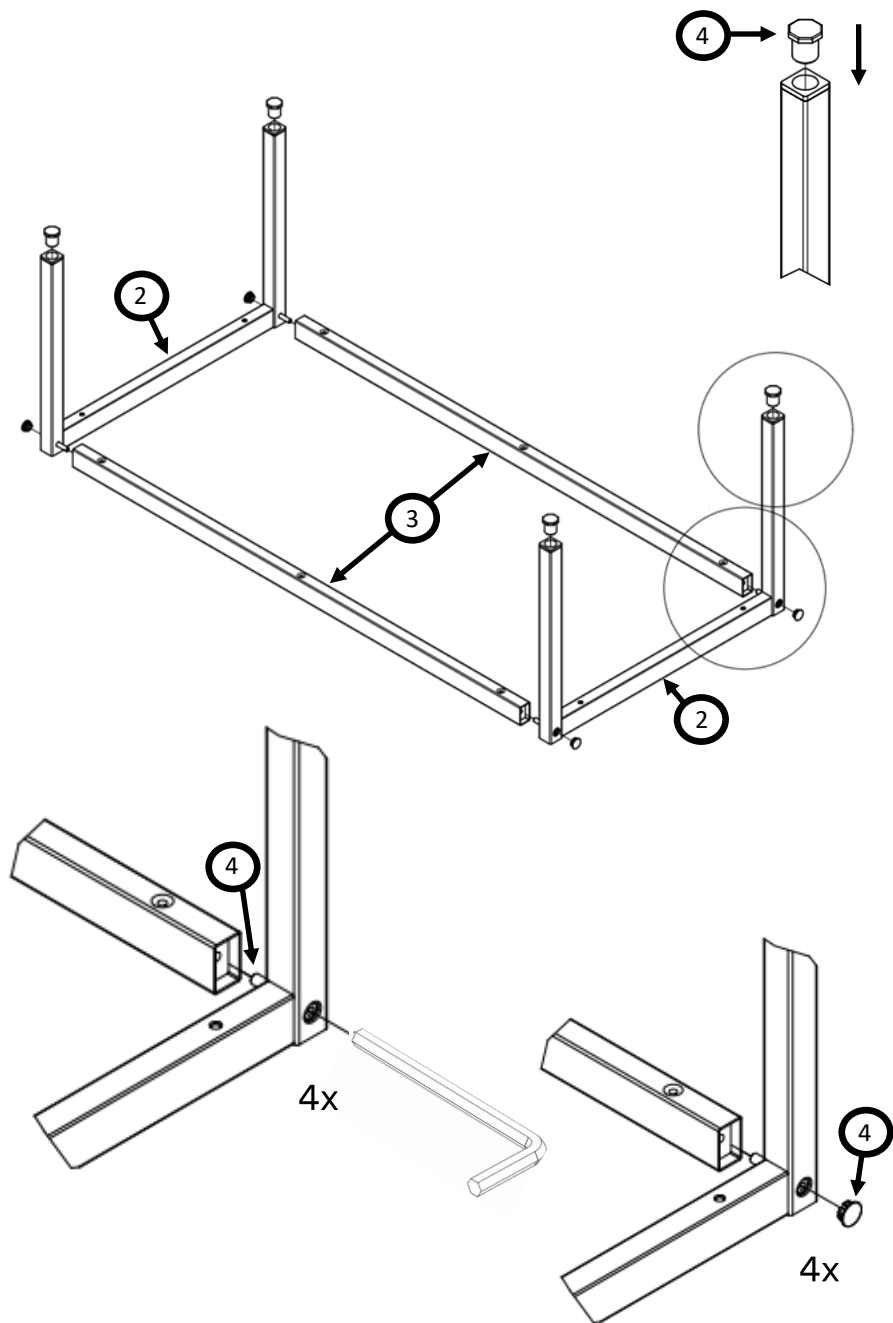


# Material

Artikel	Stk.	Symbol
Platte	1	①
Fußbügel	2	②
Traverse	2	③
Befestigungsset	1	④

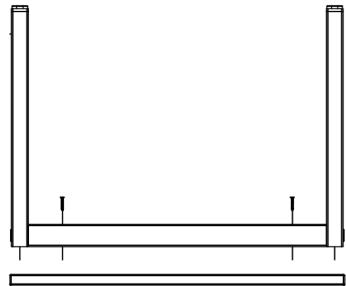
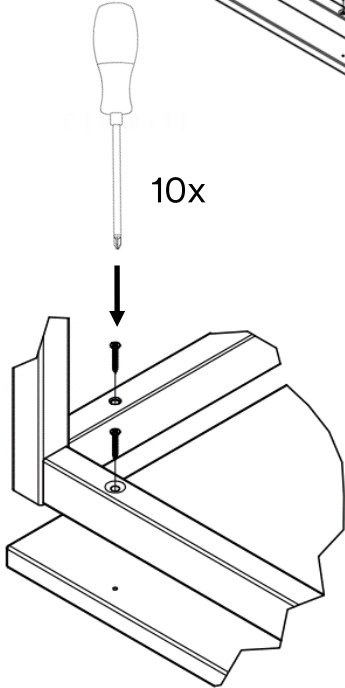
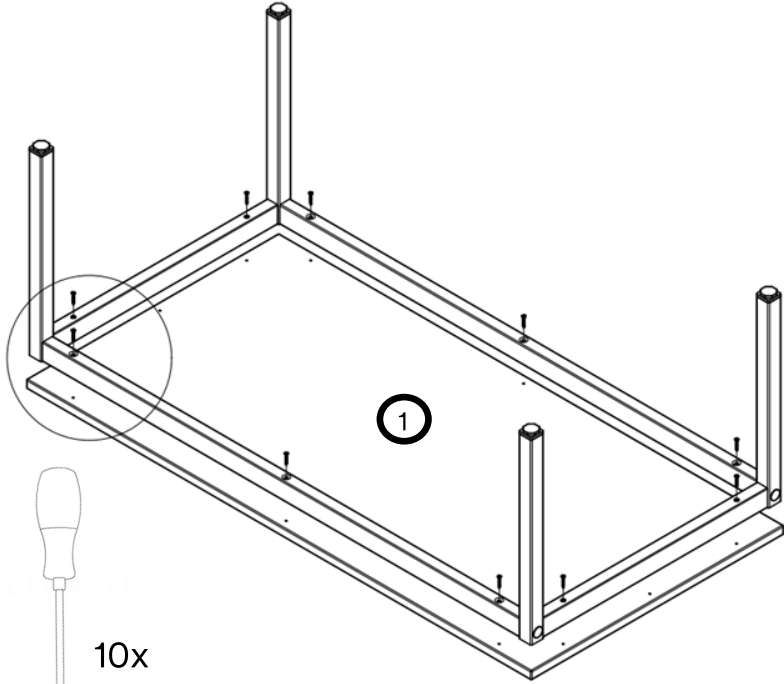
# Zubehör

Artikel	Stk.	Symbol	Zeichnung
Spax SK 5x55	10	A	





	
A	
10	





## klimaaktiv pakt

Der klimaaktiv pakt gilt als Vorreiter des betrieblichen Klimaschutzes. Im Rahmen des Pakts verpflichten wir uns bereits seit 2013, unsere Emissionen noch stärker zu senken. Neben unseren zertifizierten Erfolgen sind wir besonders stolz, dass hali als einziges Unternehmen der Büromöbelbranche mit dabei ist.

[www.klimaaktiv.at/partner/pakt](http://www.klimaaktiv.at/partner/pakt)

# klimaaktiv



Pakt

## PEFC™

hali ist PEFC™ zertifiziert (Programme for the Endorsement of Forest Certification Schemes). Dieses Label steht für Holzwerkstoffe, deren Holz aus nachhaltig und klimafit bewirtschafteten Wäldern stammt.

[www.pefc.at](http://www.pefc.at)

## Umweltzeichen

Alle unsere Möbel tragen das österreichische Umweltzeichen. Weil wir wohl etwa 90 % unserer Zeit in Innenräumen verbringen, achten wir darauf, die Ausstattung dieser Räume möglichst frei von Schadstoffen zu halten.

[www.umweltzeichen.at](http://www.umweltzeichen.at)

## LEVEL

Das europäische Level Zertifikat ist ein einheitlicher Nachhaltigkeitsstandard für Büromöbel. Das Zertifikat kann in drei unterschiedlichen Level (1, 2, 3) abgeschlossen werden. hali ist in der Stufe 3 zertifiziert.

[www.levelcertified.eu/de](http://www.levelcertified.eu/de)

## SDGs

193 Staaten bekennen sich zu den 17 UNO Zielen für nachhaltige Entwicklung (SDGs). Wir tragen dazu bei, dass diese Schritt für Schritt umgesetzt werden.

[www.sdgs.un.org](http://www.sdgs.un.org)



Scan mich und erfahre, wie wir bis 2025 unser Ziel der Klimaneutralität erreichen wollen!

[www.hali.at/klimaneutral](http://www.hali.at/klimaneutral)

**KLIMA-NEUTRAL BIS 2025**

# Made in Austria.



**Du brauchst Hilfe bei deiner Bestellung oder hast noch Fragen?**

Die häufigsten Fragen haben wir für dich zusammengefasst unter <https://www.shop.hali.at/faq/>

**Gerne kannst du dich während der Öffnungszeiten an unser Serviceteam wenden:**

kundenservice@hali.at

+43 7272 3731 2000

**Unsere Geschäftszeiten:**

Montag	08:00-17:00 Uhr
Dienstag	08:00-17:00 Uhr
Mittwoch	08:00-17:00 Uhr
Donnerstag	08:00-17:00 Uhr
Freitag	08:00-13:00 Uhr