

# Sitz-Steh-Tische

hali



## GESUNDE ABWECHSLUNG IM ALLTAG.



Lange Arbeitstage verlangen nach Abwechslung. Mit den Sitz-Steh-Tischen hast du die Möglichkeit aktiv im Arbeitsalltag zu sein und deine Gesundheit zu fördern.



Holz aus nachhaltig bewirtschafteten Wäldern



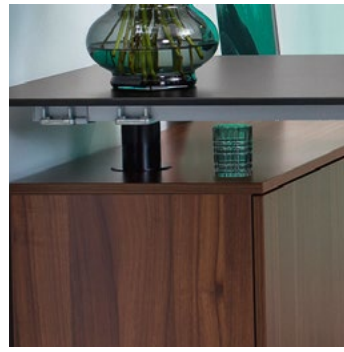
Große Auswahl an Farben und Materialien



Schnelle Produktion innerhalb von 15 Tagen



Kurze Lieferzeit inkl. Montage vor Ort möglich



### Flexibel und ergonomisch

All unsere Sitz-Steh-Tische sind elektrisch höhenverstellbar und passen sich an deine gewünschte Arbeitshaltung an.

### Gut aufgestellt

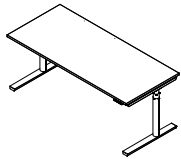
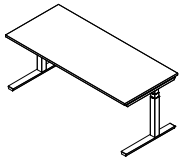
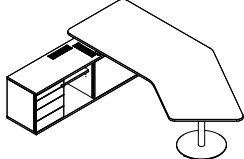
Ob mit runder oder eckiger Hubsäule, T-Fuß, C-Fuß oder Säulengestell, die Sitz-Steh-Tische sind mit hochwertigen Gestellen ausgestattet.

### Integrierte Sicherheit

Mit einer Anti-Kollisions-Lösung schützt du deinen Tisch sowohl auf dem Weg nach oben als auch auf dem Weg nach unten vor möglichen Schäden.

### Ordentliches Kabelmanagement

Schiebeplatte, Kabelklappe, flexibler Kunststoffkanal - es stehen dir viele Möglichkeiten offen, wie du unkompliziert deine Kabel unterbringst.

| Sitz-Steh-Tische<br>VARIANTEN      | s471  | s476  | s570  |
|------------------------------------|---|---|---|
|                                    |  |  |    |
| <b>Gestell</b>                     | C-/T-förmiges Fußgestell mit runder Hubsäule<br>Ø 70 mm                           | C-/T-förmiges Fußgestell mit quadratischer Hubsäule<br>70 x 70 mm                 | Säulengestell<br>Rundsäule: Ø 70 mm<br>Bodenplatte: Ø 550 mm  |
| <b>Breite</b>                      | 900 - 2400 mm   | 900 - 2400 mm   | <ul style="list-style-type: none"> <li>• Consultertisch: 2260 - 2700 mm</li> <li>• Rechtecktisch: 1800 - 2600 mm</li> </ul> |
| <b>Tiefe</b>                       | 720 - 1000 mm   | 720 - 1000 mm   | <ul style="list-style-type: none"> <li>• Consultertisch: 900 mm</li> <li>• Rechtecktisch: 900 - 1000 mm</li> </ul>          |
| <b>Höhe / Verstellbereich</b>      | 635 - 1295 mm   | 628 - 1288 mm   | 695 - 1180 mm   |
| <b>Funktionen</b>                  | Elektrischer Doppelhub<br>Bottom-Up<br>Soft-Start-Stopp                           | Elektrischer Doppelhub<br>Bottom-Up<br>Soft-Start-Stopp                           | Elektrischer Einfachhub<br>Bottom-Up<br>Soft-Start-Stopp  |
| <b>Anti-Kollisions-Technologie</b> | ja  | ja  | ja  |
| <b>Bedienelemente</b>              | Typ 3   | Typ 3   | Typ 2   |

Diese  
Produkte  
passen  
dazu

Einfach zu finden auf  
[www.hali.at](http://www.hali.at)



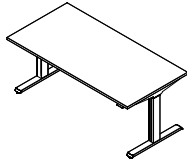
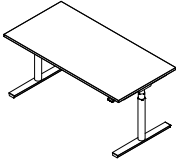
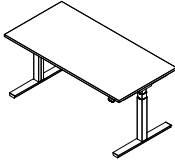
Trendoffice to-swift



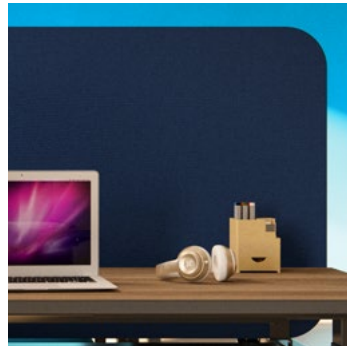
Akustik-Sichtschutz mute



Apothekerschrank

| Sitz-Steh-Tische<br>VARIANTEN      | s136  | s171  | s176  |
|------------------------------------|---|---|---|
|                                    |  |  |  |
| <b>Gestell</b>                     | T-förmiges Fußgestell mit rechteckiger Hubsäule 90 x 60 mm                        | T-förmiges Fußgestell mit runder Hubsäule Ø 70 mm                                 | T-förmiges Fußgestell mit quadratischer Hubsäule 70 x 70 mm                         |
| <b>Breite</b>                      | 1200 - 2000 mm  | 1000 - 2200 mm  | 1000 - 2200 mm  |
| <b>Tiefe</b>                       | 650 - 900 mm  | 800 - 1000 mm   | 800 - 1000 mm   |
| <b>Höhe / Verstellbereich</b>      | 650 - 1300 mm   | 625 - 1275 mm   | 625 - 1275 mm   |
| <b>Funktionen</b>                  | Elektrischer Doppelhub Bottom-Up  | Elektrischer Doppelhub Bottom-Up Soft-Start-Stopp                                 | Elektrischer Doppelhub Bottom-Up Soft-Start-Stopp                                   |
| <b>Anti-Kollisions-Technologie</b> | ja  | ja  | ja  |
| <b>Bedienelemente</b>              | Typ 1   | Typ 2   | Typ 2   |

### s136 BENCH



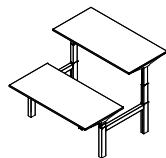
**Flexibler Doppelarbeitsplatz**  
Montiert auf nur einem Tischgestell, sind die beiden Tischplatten unabhängig voneinander höhenverstellbar. Während du stehen möchtest, kann dein Gegenüber im Sitzen arbeiten.

**Ungestörtes Arbeiten**  
Zusammen und doch in Ruhe: Der Akustik-Sichtschutz mute wird entweder einmal in der Mitte fix und starr montiert oder zweimal separat, sodass er sich jeweils mit der Tischplatte bewegt.

**Ansprechendes Design**  
Praktische Untertischschubladen, Tischfüße ohne Fußausleger, ein Sicherheitssensor sowie optional benutzerseitig runde Tischecken machen die s136 Bench noch komfortabler.

**Verbessertes Kabelmanagement**  
Eine zentrale Kabelwanne, die als Ergänzung ausgewählt werden kann, versteckt kompakt alle Kabel und sorgt so für noch mehr Ordnung.

### s136 Bench



|                                    |  |
|------------------------------------|--|
| <b>Gestell</b>                     | H-förmiges Fußgestell mit rechteckiger Hubsäule 90 x 60 mm |
| <b>Fixe Breite</b>                 | 1600 mm / 1800 mm  |
| <b>Fixe Tiefe</b>                  | Tischplatte 800 mm<br>Gesamte Bench 1720 mm                |
| <b>Höhe/ Verstellbereich</b>       | 650 - 1300 mm  |
| <b>Funktion</b>                    | Elektrischer Doppelhub, Bottom Up                          |
| <b>Anti-Kollisions-Technologie</b> | ja   |





## BEDIENELEMENTE

TYP 1

TYP 2

TYP 3

### BASIC



Auf/Ab



Auf/Ab



Auf/Ab

### STANDARD



Auf/Ab und Display



mit 2-fach Memory und Bluetooth



mit Display und Memory

### PRO



mit Display und 2-fach Memory



mit 4-fach Memory, Display und Bluetooth



mit Display und Memory (in der Tischplatte montiert)



mit Display und 4-fach Memory

